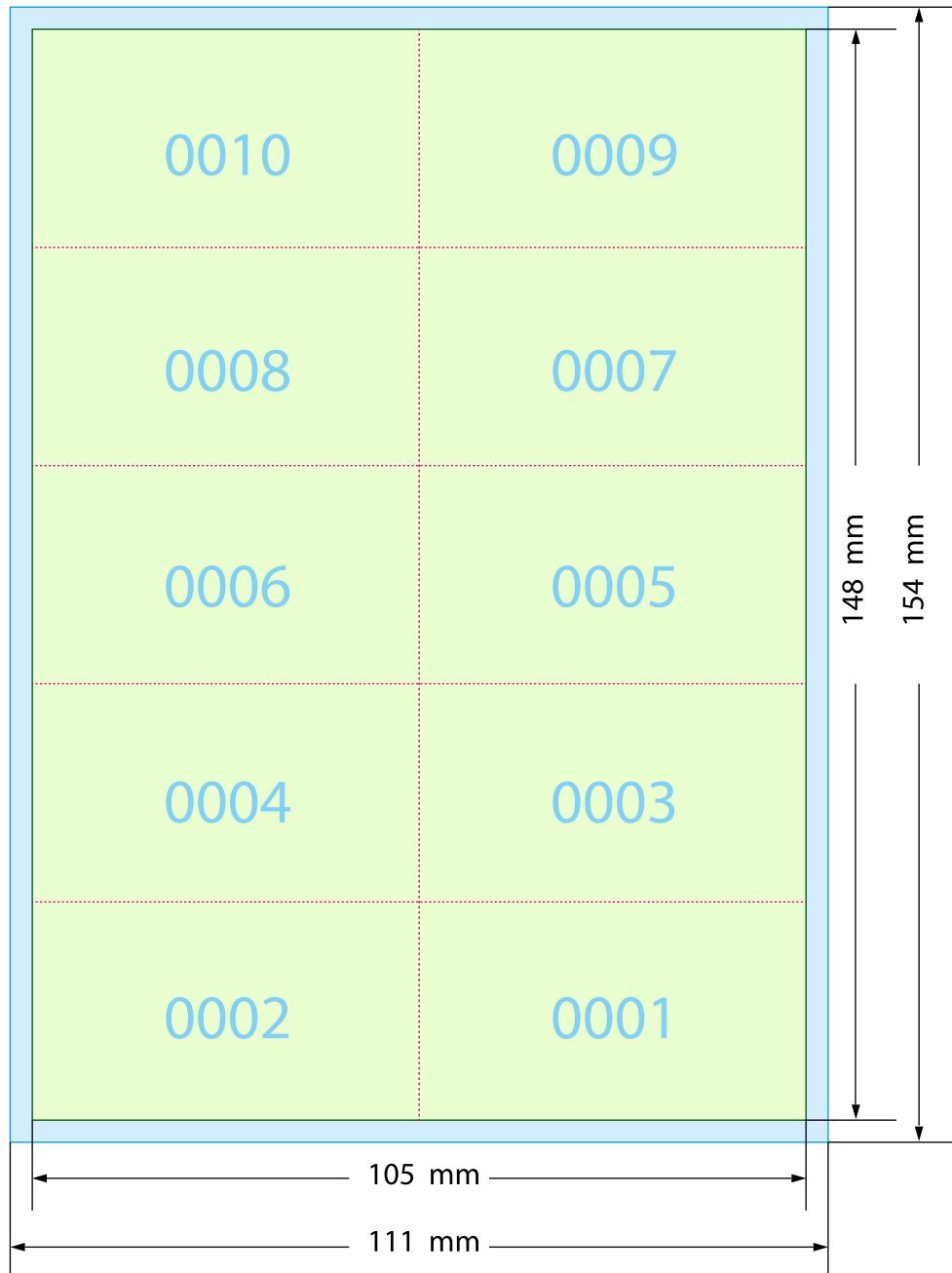


# Vorlage Blatt DIN A6

Nutzen Sie diese Vorlage, wenn Sie unterschiedliche Motive auf einem Blatt brauchen



## Endformat

In diesem Format bekommen Sie Ihre Wertmarken.  
Legen Sie wichtigen Informationen nicht zu nah an Rand und Perforation - ca. 2 mm Abstand werden empfohlen



## Datenformat (= Endformat + 3 mm Beschnitt rundum)

Legen Sie Hintergründe bis zum Rand des Datenformats an.



## Perforation

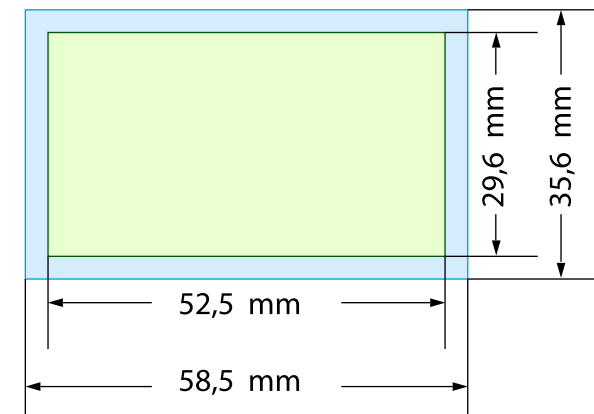
0001

## Verlauf der Standardnummerierung

Sollten Sie eine andere Reihenfolge der Nummern brauchen, sprechen Sie uns an!

## Vorlage Wertmarke

Nutzen Sie diese Vorlage, wenn Motive auf einem Blatt gleich sein sollen



Pixelmaßen einer Wertmarke bei 300 dpi Auflösung:

Endformat: 52,5 x 29,6 mm = 620 x 350 Pixel

Datenformat: 58,5 x 35,6 mm = 691 x 420 Pixel